

**Granita en ijsroom
Granita en slush dispenser, 2 containers
van 11 liter, verlicht frontpaneel, UV
lamp, mechanisch**

ARTIKEL _____

MODEL _____

NAAM _____

SIS _____

AIA _____



560110 (IPRO2ML)

GRANITA en SLUSH
DISPENSER, 2x 11 liter
geïsoleerde containers,
verlicht frontpaneel, UV
lamp, mechanische
bediening, 230v-50hz-1N

Omschrijving

Product Nr.

Dispenser met 2 containers voor granita en slush. Geïsoleerde 11 liter containers van transparant kunststof. Bovenzijde van de container met LED verlichting en deksel. Frontpaneel met LED verlichting, voor promotie van het product. Desinfecterende UV verlichting, inschakelbaar naar keuze. Ingebouwd koelaggregaat, koelmiddel R452a. Elektromechanische bediening met schakelaars voor aan/uit, koelen/ontdooien, roersysteem en verlichting. Onafhankelijke bediening per container. Alarmering voor oververhitting van het koelaggregaat. Bij geopend deksel stopt het apparaat automatisch. Volledig demontabele container, roersysteem en aftapkraan voor goede reiniging. Uitneembare lekbak. Elektra kabel met CE-Schuko stekker.

Uitvoering

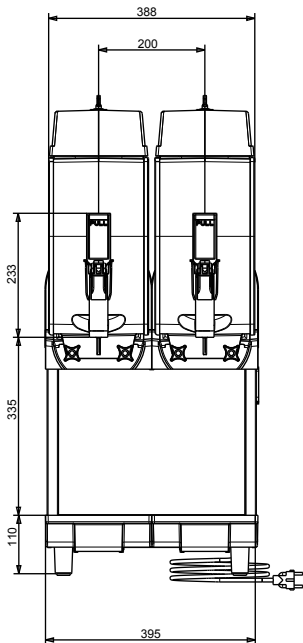
- De geïsoleerde container zorgt voor een hogere koel efficiëntie en een lagere invloed van de omgevingstemperatuur op de voorbereiding en de bewaartijd van het product met reductie van condens. Het is de juiste oplossing bij warme condities.
- Perfect voor de productie van granita (slush).
- De ITANK™ technologie voorkomt ijs afzetting aan de buitenzijde van de container, waardoor condensatie gereduceerd wordt en het koelvermogen van het apparaat verhoogd wordt.
- De vorm van de container geeft een natuurlijke vermenging voor een optimale consistentie van het product.
- Aanpasbare deksel merchandiser en achterwand grafics.
- Eenvoudig elektromechanisch bedieningspaneel met schakelaars voor het roerwerk en koeling/ontdooing.
- Het verlichte frontpaneel geeft de mogelijkheid om het product te promoten en impuls verkoop te stimuleren.
- Exclusieve nUV LED ontsmetting van de container.

Constructie

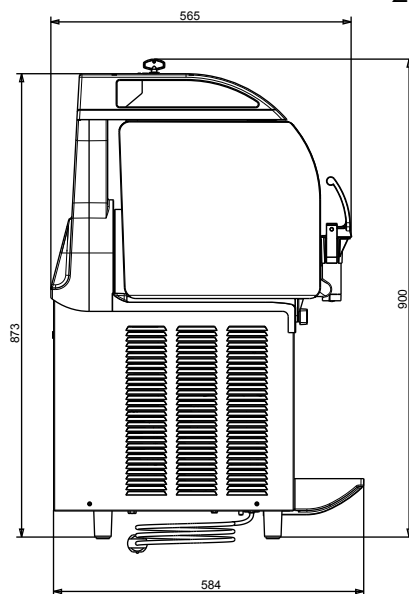
- Elektromechanische bediening.
- Uitschuifbare lekbak.

Goedkeuring

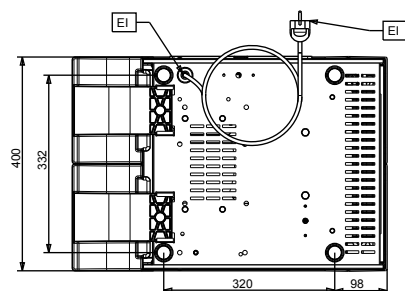
Front aanzicht



Zij aanzicht



Boven aanzicht


Elektra

Stekker type	560110 (IPRO2ML)	CE-Schuko
Voltage		220-240 V/1 ph/50 Hz
Elektrisch max. vermogen		0.98 kW

Algemene gegevens

Gewicht, netto	60 kg
----------------	-------

Overige gegevens

GWP index	2141
-----------	------

Duurzaamheid

Amperage	5.4 Amps
Koelmiddel	R452A
Koelmiddel gewicht	340 g